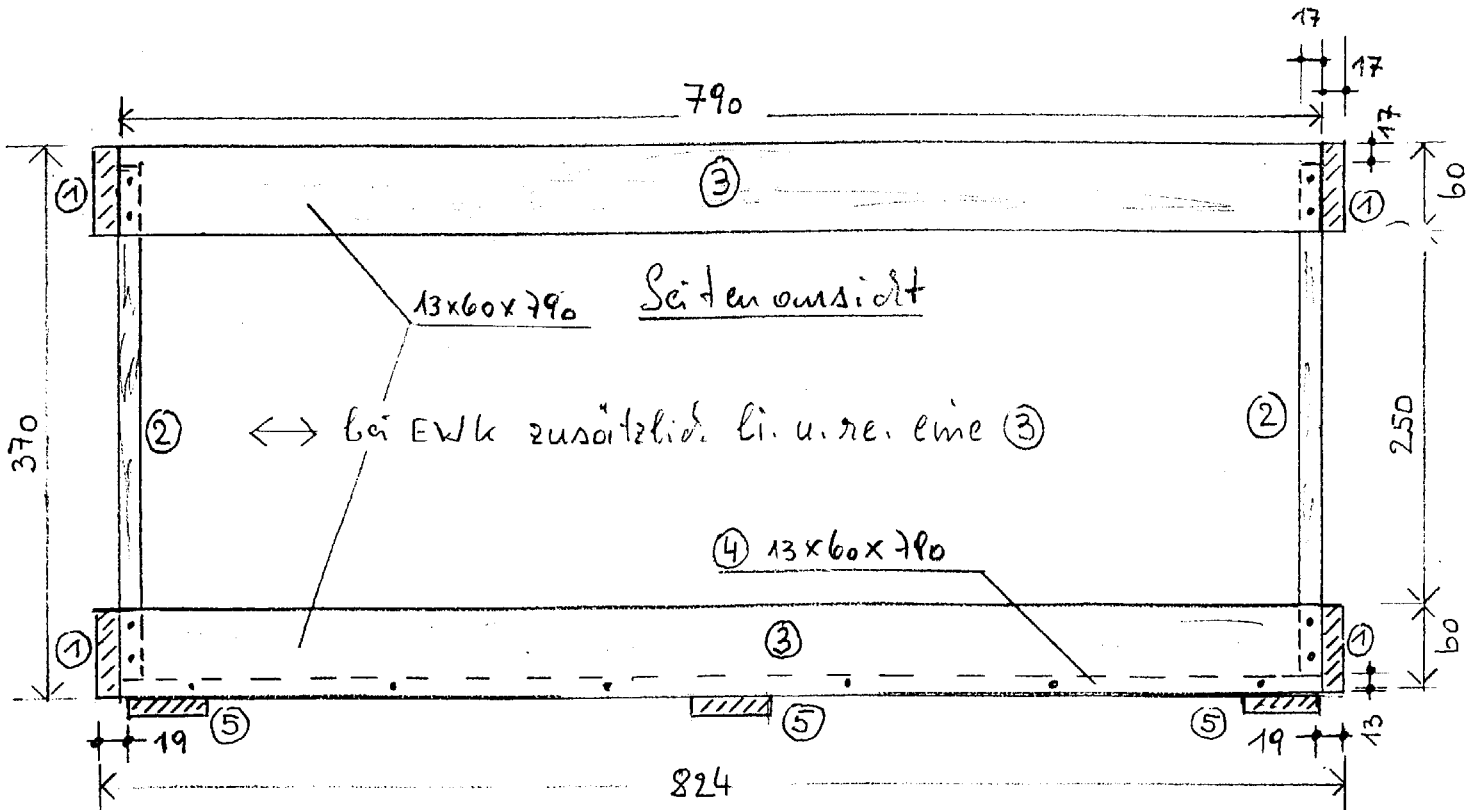
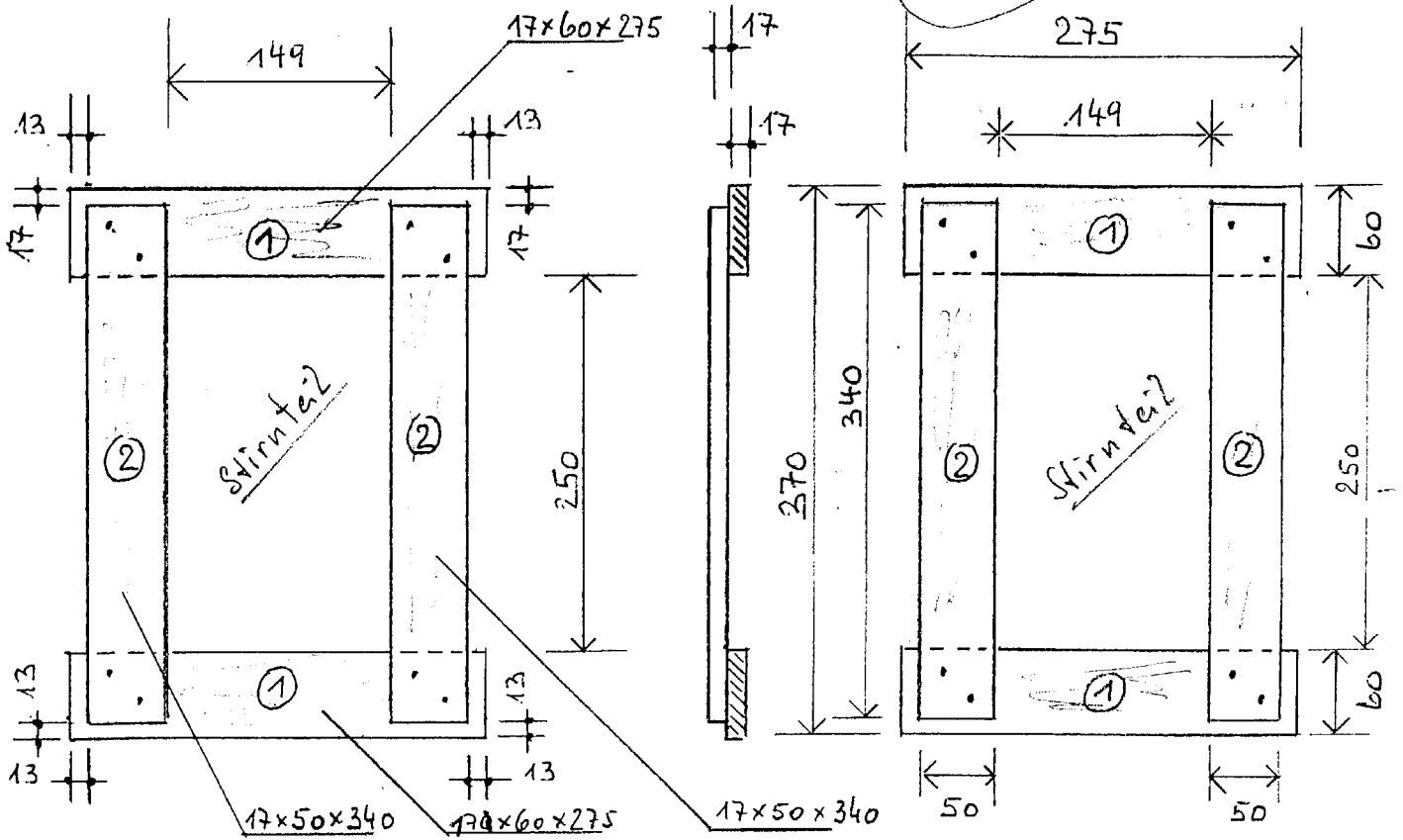


Maße seitlich 13 u. 17
bei ① u. ② genau einhalten

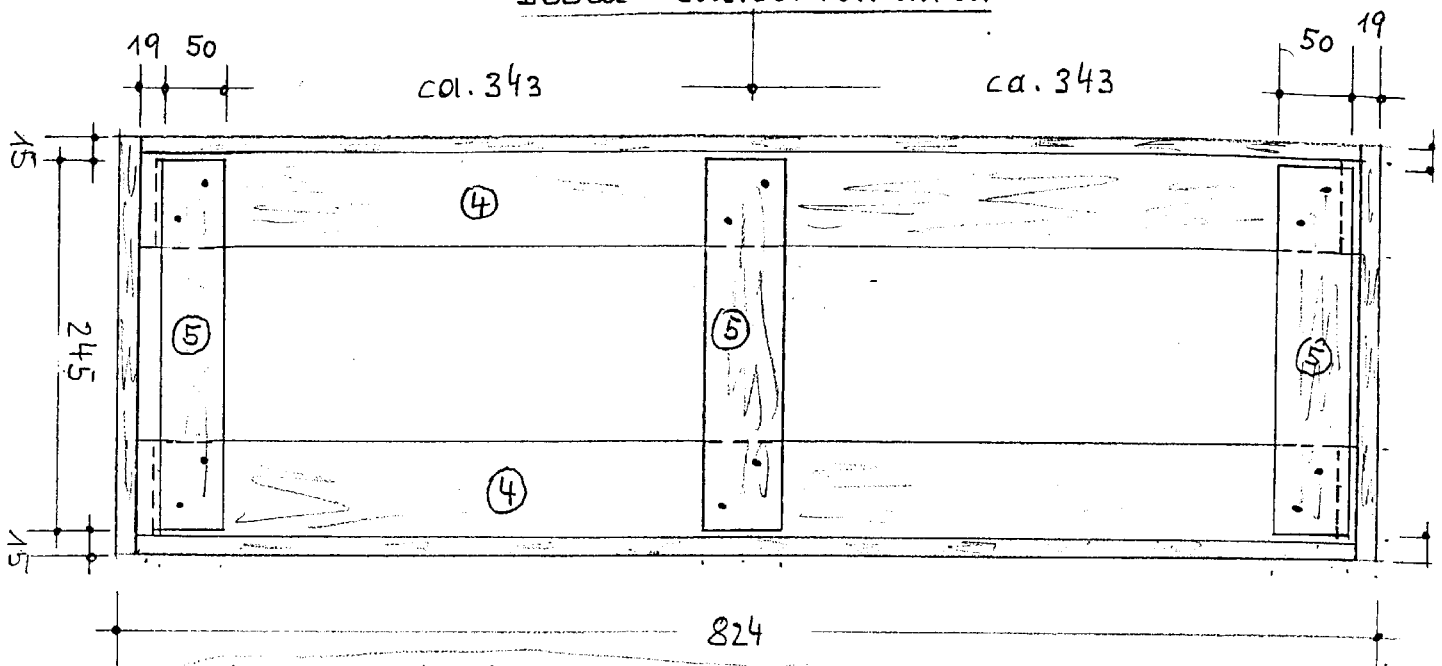
Maße in Millimeter

1:50

Bitte beachten: 17 = oben



Boden-Ansicht von unten



Maße 15, 19 bei ⑤ genau einhalten

Stückliste

- ① = 4 Stück 17x60x275 millimeter — Stirnteile waagrecht
- ② = 4 — 17x50x340 — — — senkrecht
- ③+④ = 6 — 13x60x790 — — — Seiten u. Boden teile
- ⑤ = 3 — 17x50x245 — — — Bodenleisten quer

Typ zur einfachen Anfertigung:

- 1, Stirnteile genau u. winkelrecht (90°) anfertigen.
(Im freien Feld beim „Stirn teil“ (Holzplatte 149x250x mind. 20 und bei Maße 13 (seitlich u. unten), 17 oben Leisten als Anschlag verwenden.)
- 2, Seitenteile ③ u. Bodenteile ⑤ gut befestigen.
- 3, Bodenleisten ⑤ zum Schluß anbringen, Abstände 15 u. 19 genau einhalten.
Wasserfesten Leim (grün) verwenden!

Hohe Oberpräzision